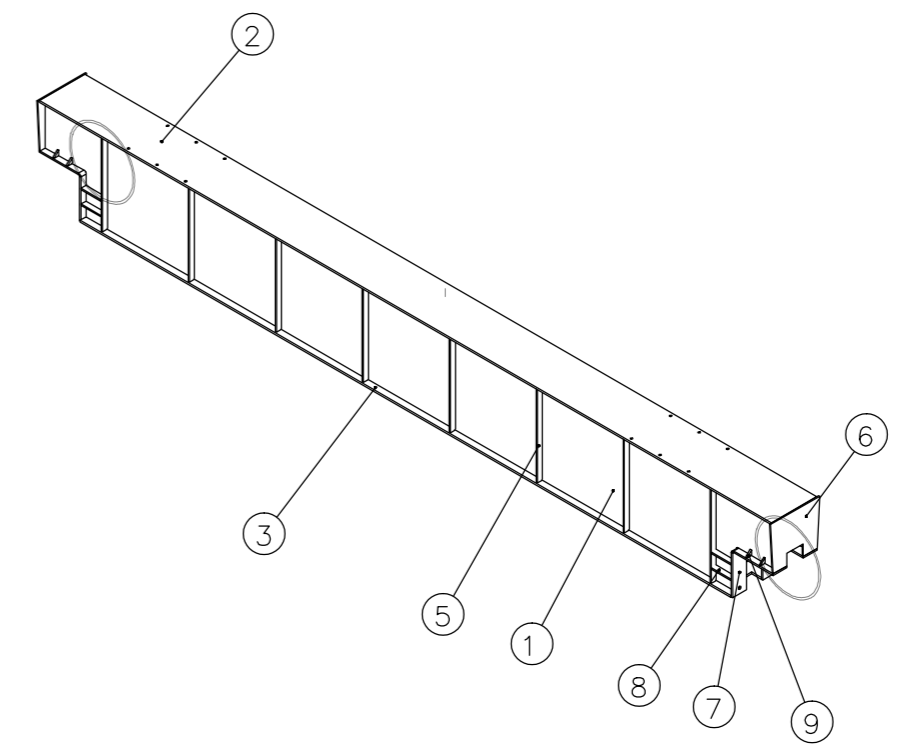
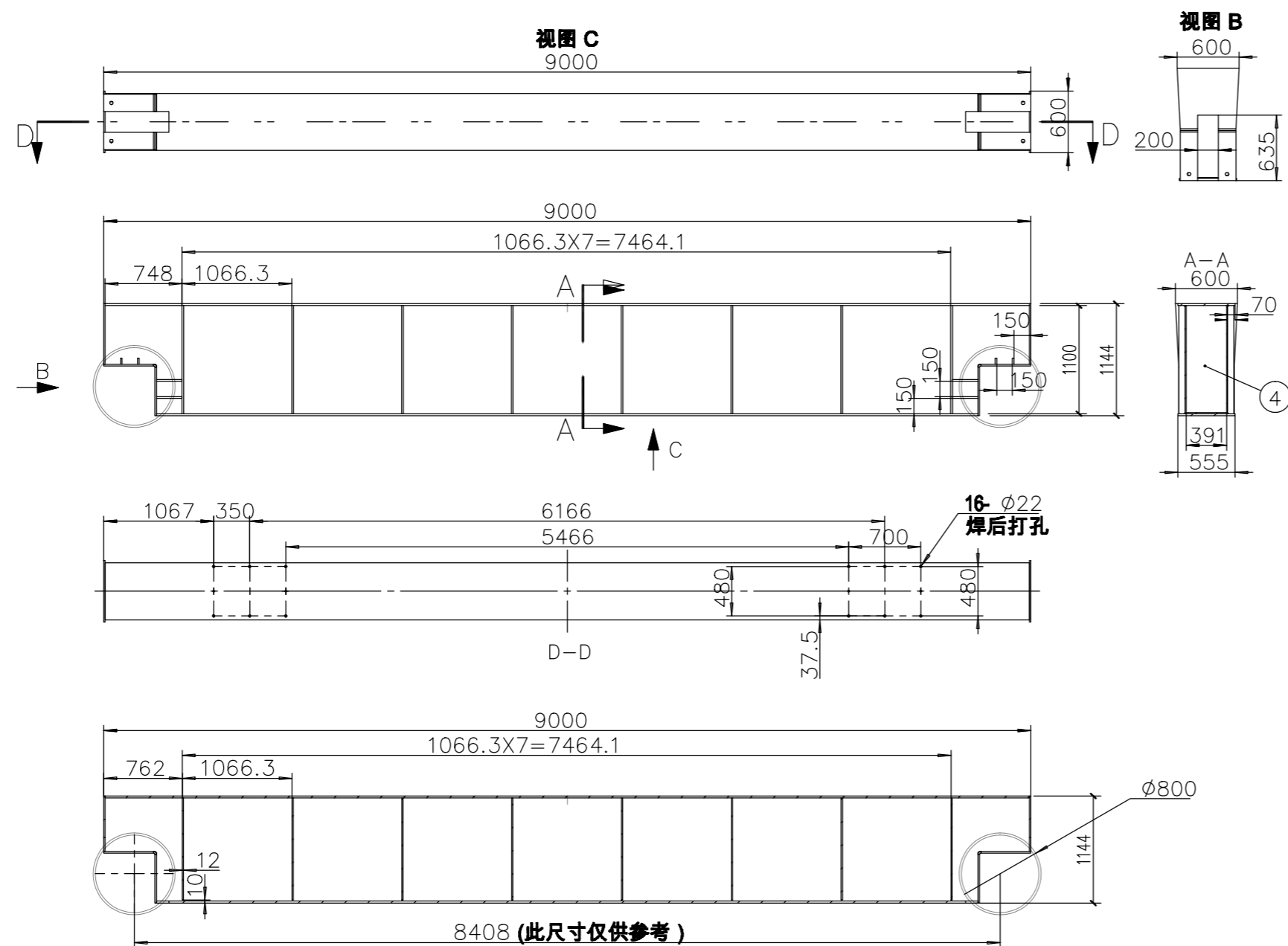


号	图纸名称	图纸编码	实际张数	图幅	折合A1型	备注
	新出图	新出图				
1	钢结构图纸目录	TG-00	1	A4	0.125	
2	装船机龙门架	TG-01	1	A2	0.5	
3	托梁TL-01	TG-02	1	A2	0.5	
4	支架ZJ-01,ZJ-02	TG-03	1	A2	0.5	
5	托架TJ-01	TG-04	1	A2	0.5	
6	托架TJ-02	TG-05	1	A2	0.5	
7	上固定支座ZZ-01	TG-06	1	A3	0.25	
8						
9						
10						
11						
12						
13						
14						
15						
16						
17						
18						
19						
20						
21						
22						
23						
24						
25						
26						
27						
				合计	2.875	

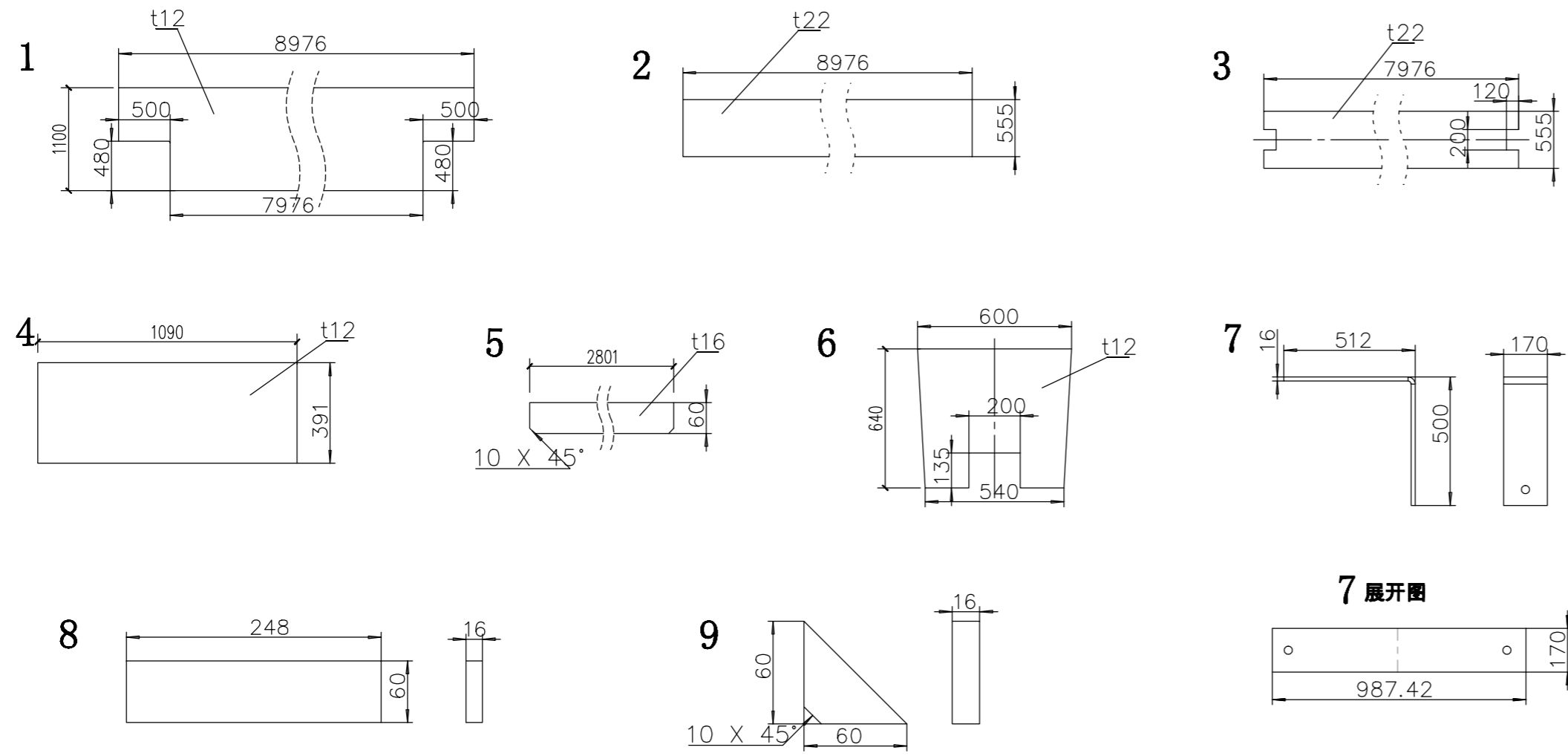
3						 <b>焦作科瑞森重装股份有限公司郑州分公司</b> 证书编号: A241026589
2						
1						
修改	处数	区号	批准人	修改人	日期	工程名称 大榭二期项目
审核						项目名称 大榭开发区石料出运临时码头工程(2号码头)
校对						图名 钢结构图纸目录
设计						图号 TG-00
制图						修改版本号
						日期 20221228
						比例 1:100
						共张



D | C | B | A




说明:  
 1)未注焊缝沿接触长度满焊, 焊脚尺寸8mm.  
 2)该构件2件/台。

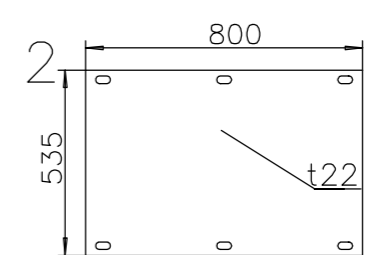
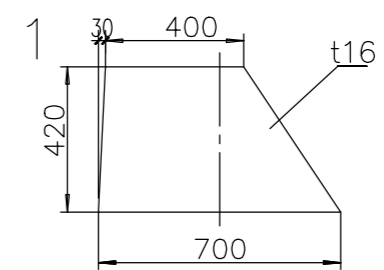
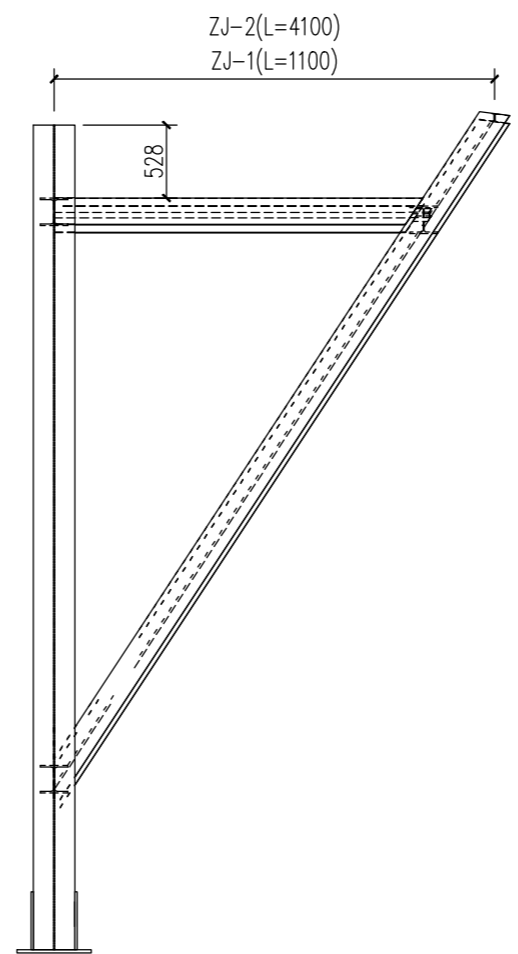
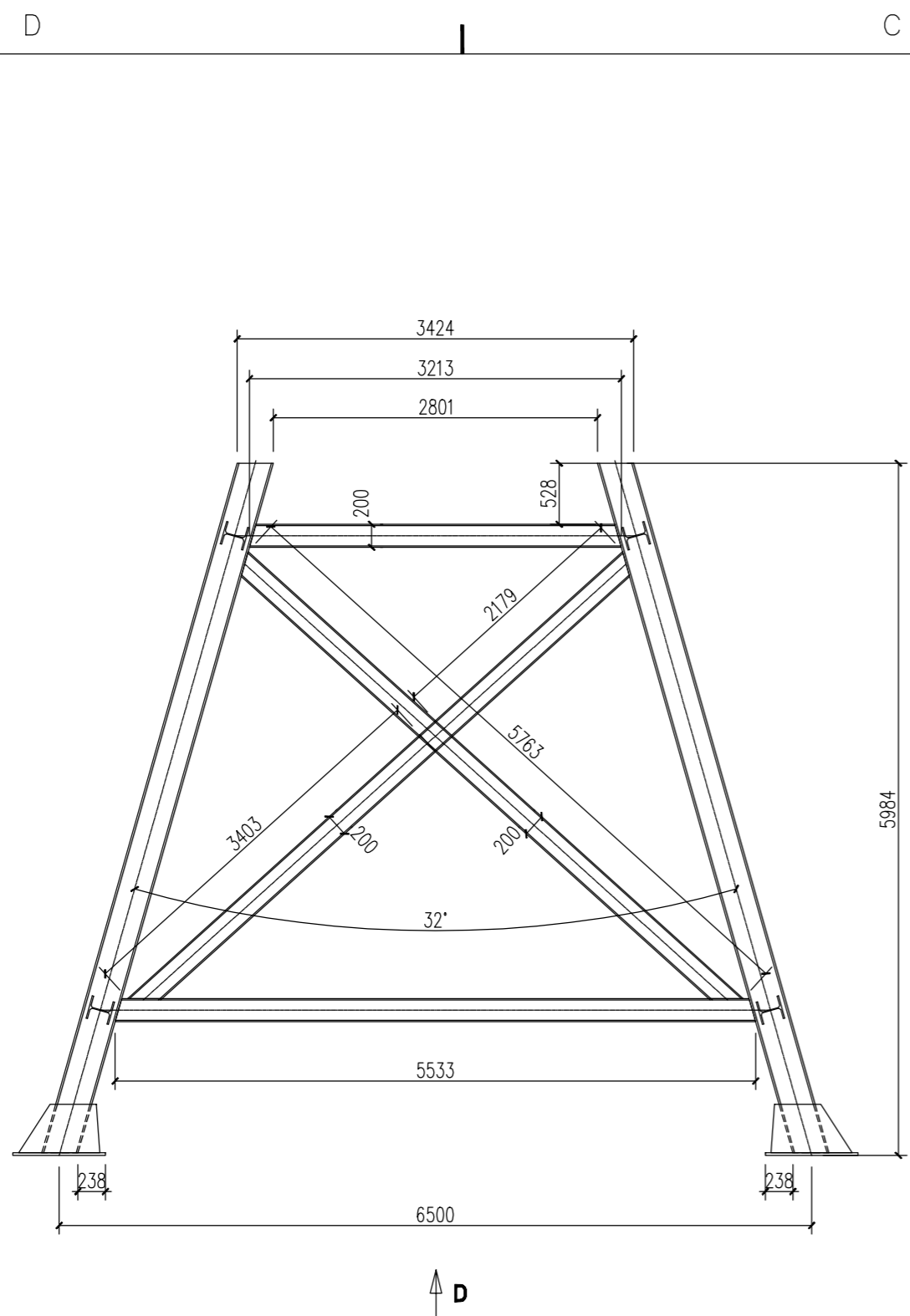


9	T16X60X60	-	8	Q355B	/	/	
8	T16X248X60	-	8	Q355B	/	/	
7	T16X170X987.5	-	4	Q355B	/	/	
6	T12X600	-	2	Q355B	/	/	
5	T16X1000X60	-	16	Q355B	/	/	
4	T12X990X391	-	8	Q355B	/	/	
3	T22X7976X555	-	1	Q355B	/	/	
2	T22X8976X555	-	1	Q355B	/	/	
1	T12X8976X1100	-	2	Q355B	/	/	

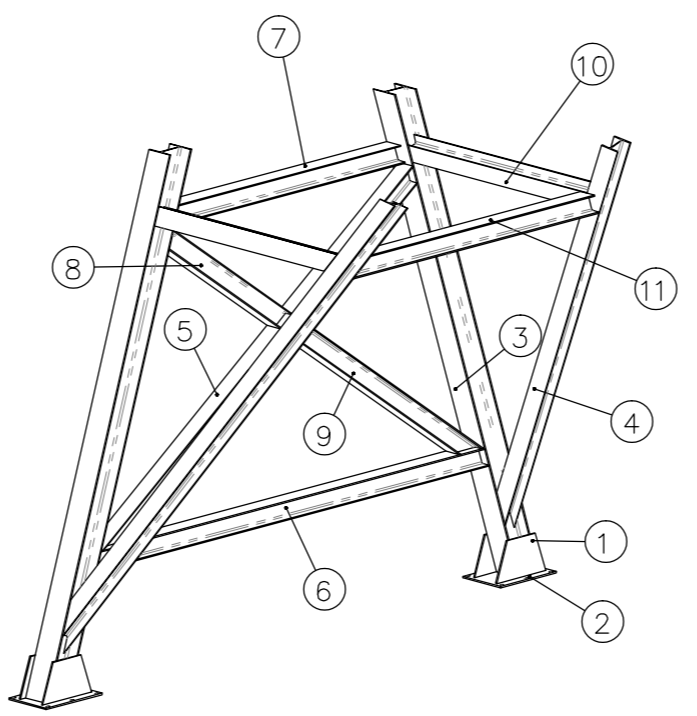
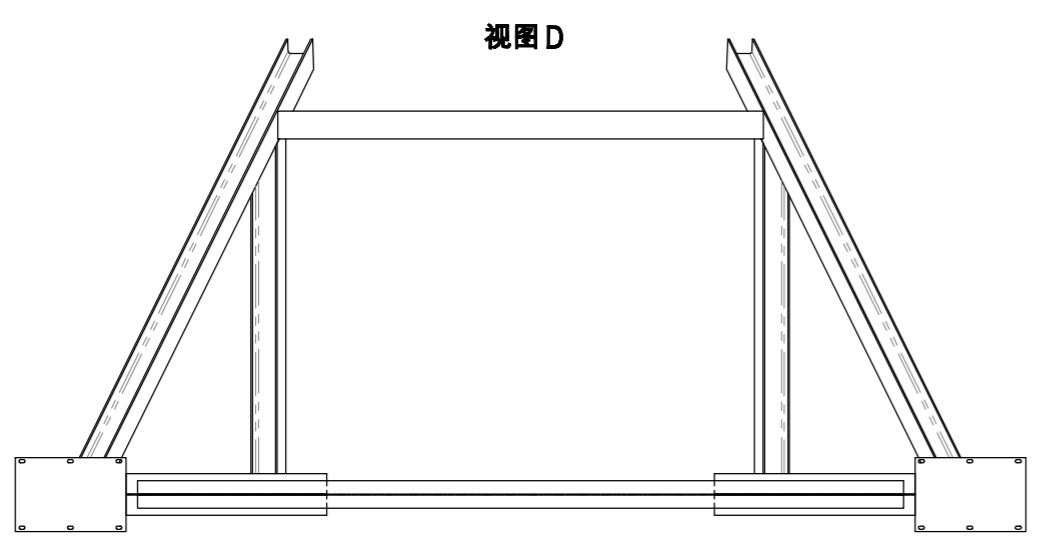
序号	代号	名称	数量	材料	单重 重量(kg)	总重	备注	
3								
2								
1								
修改	处数	区号	批准人	修改人	日期			
审核								
校对								
设计								
制图								
工程名称		大榭二期项目						
项目名称		大榭开发区石料出运临时码头工程(2号码头)						
图名		托梁TL-01						
图号		TG-02		修改版号		0		
日期		20221228		比例		1:50 共 张		

 焦作科瑞森重装股份有限公司郑州分公司  
 证书编号: A241026589

D | C | B | A

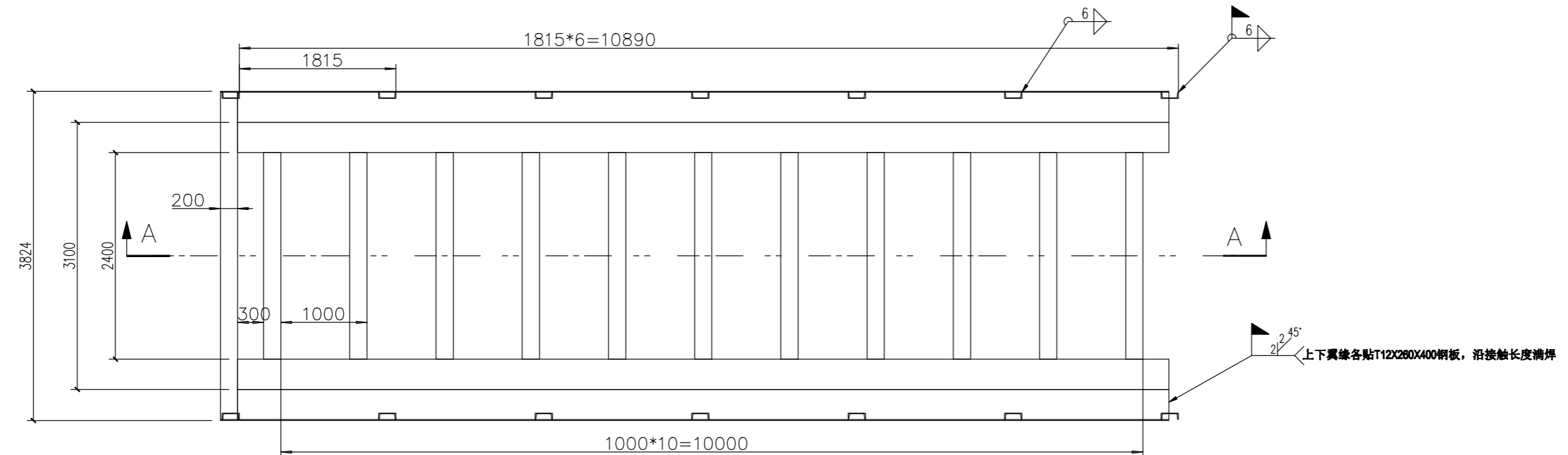
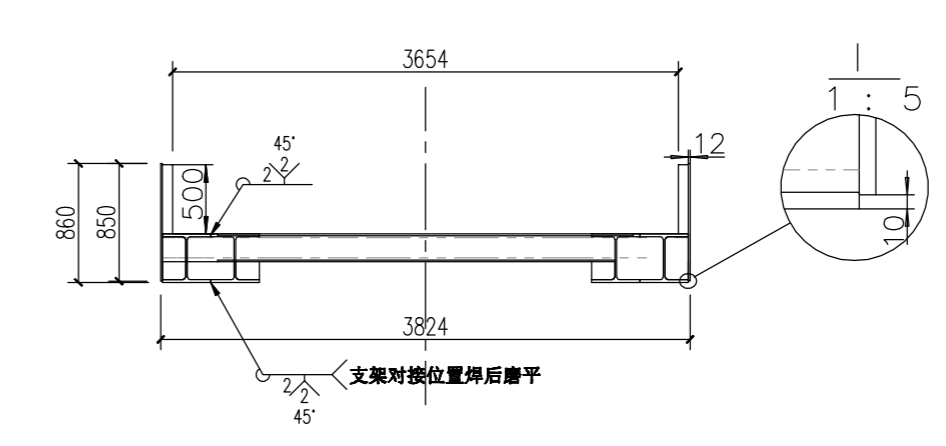
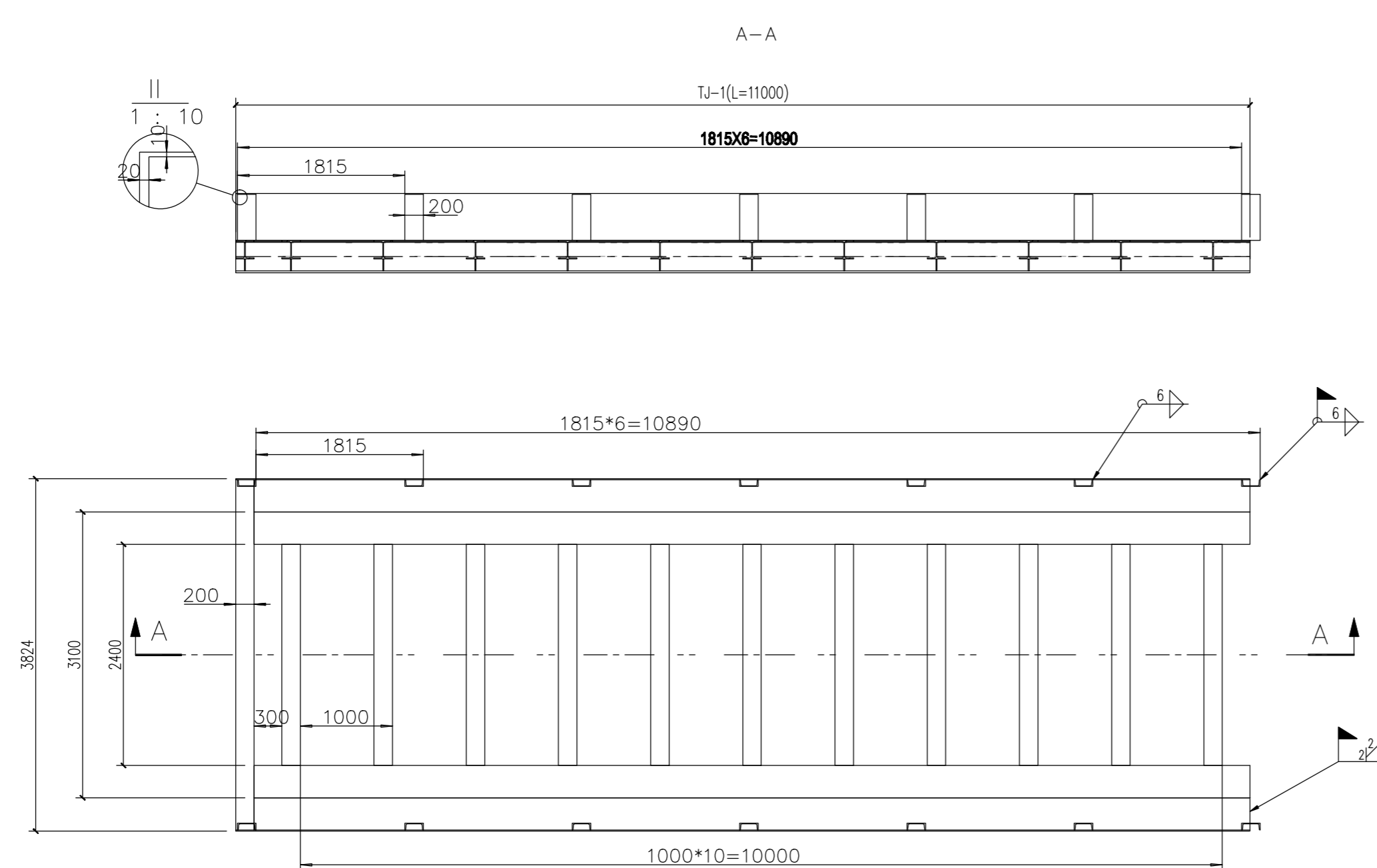


说明:  
 1)未注焊缝沿接触长度满焊, 焊脚尺寸8mm;  
 2)杆件的长度需根据实际放样.

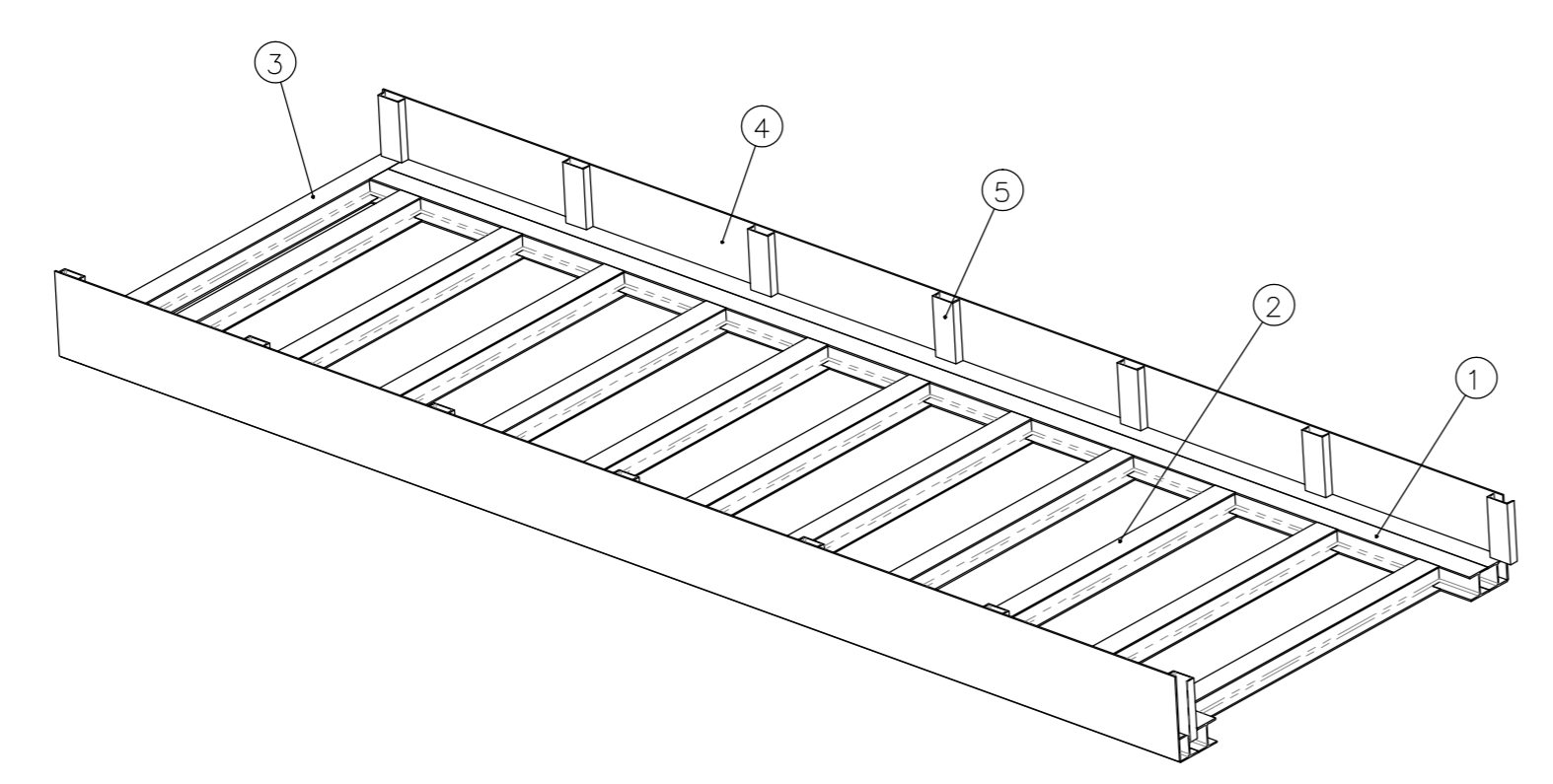


11	HW200X200X8X12	-	1	Q355B	/	/	
10	HW200X200X8X12	-	2	Q355B	/	/	
9	HW200X200X8X12	-	1	Q355B	/	/	
8	HW200X200X8X12	-	1	Q355B	/	/	
7	HW200X200X8X12	-	1	Q355B	/	/	
6	HW200X200X8X12	-	1	Q355B	/	/	
5	HW200X200X8X12	-	1	Q355B	/	/	
4	HW200X200X8X12	-	2	Q355B	/	/	
3	HW300X300X10X15	-	2	Q355B	/	/	
2	T22X800X535	-	2	Q355B	/	/	
1	T16X420X700	-	4	Q355B	/	/	
序号	代号	名称	数量	材料	单重	总重	备注
					重量(kg)		

3					焦作科瑞森重装股份有限公司郑州分公司 证书编号: A241026589			
2								
1					工程名称	大榭二期项目		
修改	处数	区号	批准人	修改人	日期	项目名称	大榭开发区石料出运临时码头工程(2号码头)	
审核					图名	支架ZJ-01,ZJ-02		
校对					图号	TG-03	修改版号	0
设计					日期	20221228	比例	1:50
制图							共	张



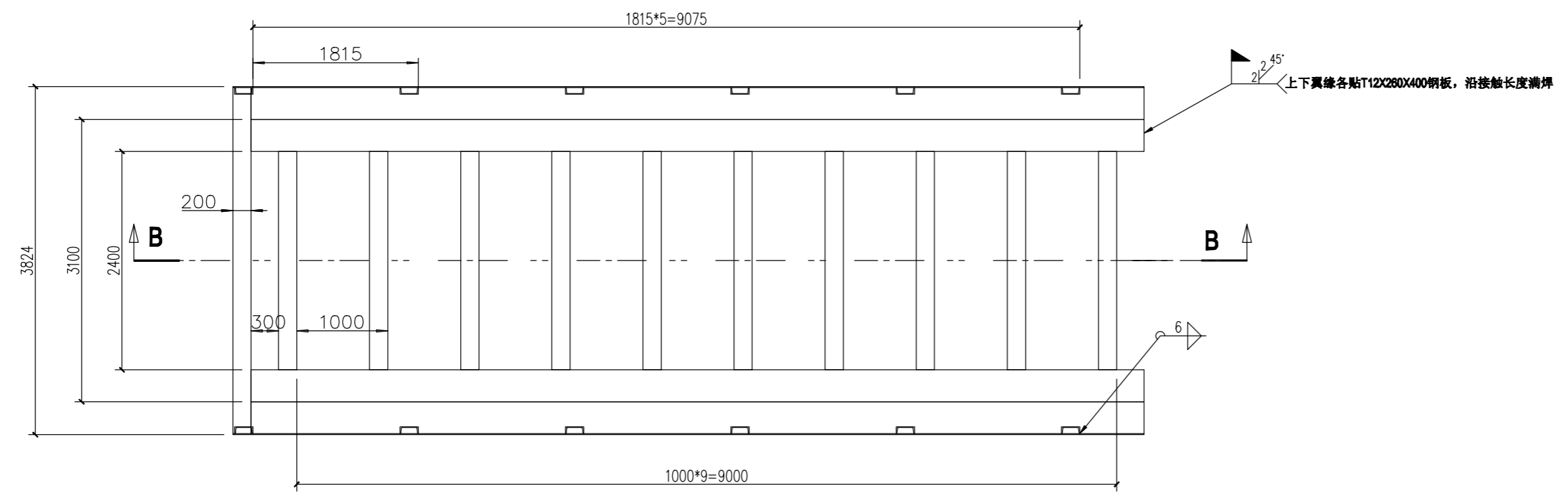
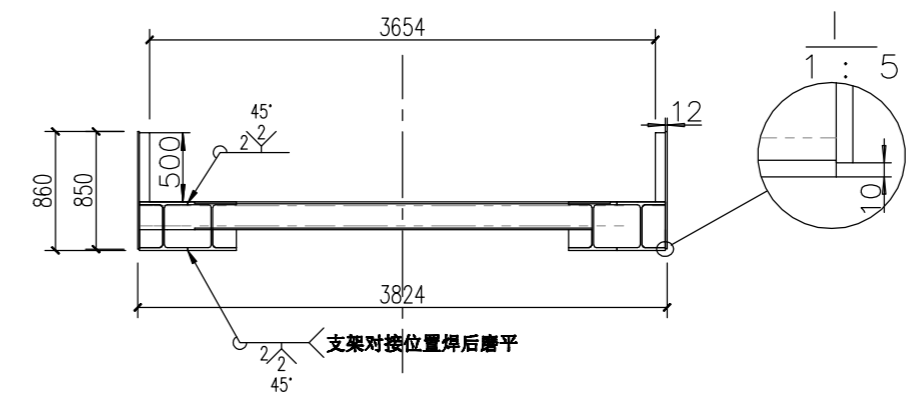
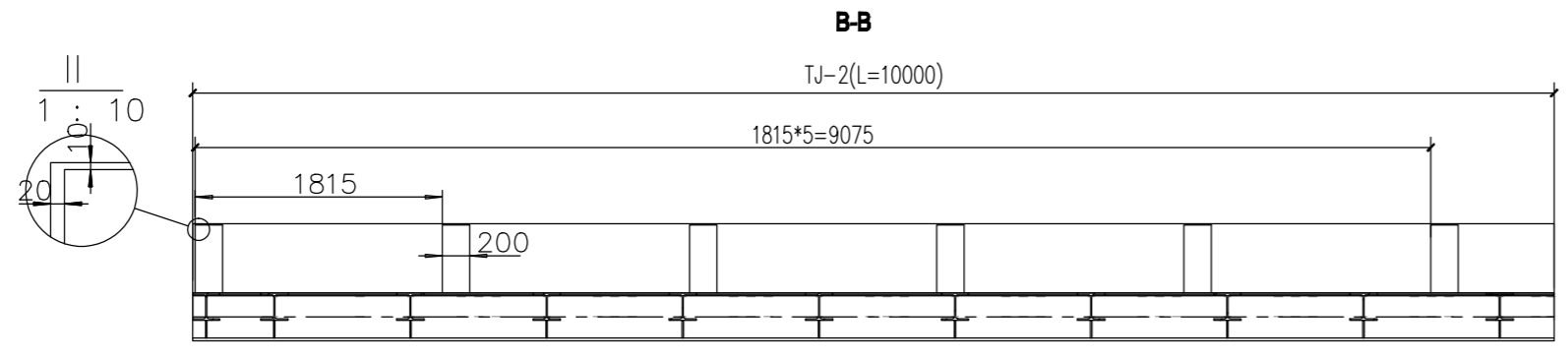
说明:  
1)未注焊缝沿接触长度满焊, 焊脚尺寸8mm.



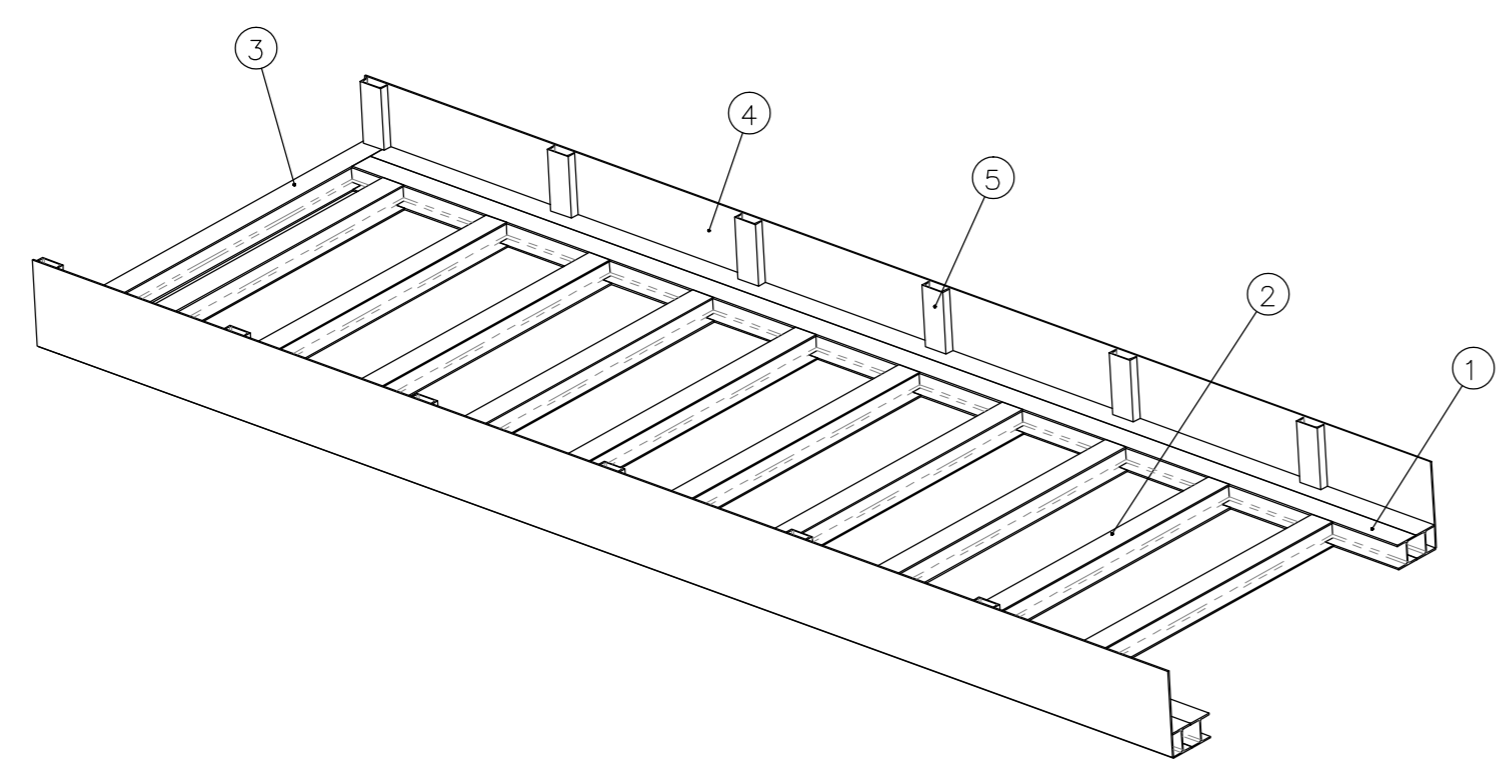
5	槽钢C20a	500	14	Q355B	/	/	
4	T12X10000X850	-	2	Q355B	/	/	
3	HW200X200X8X12	-	1	Q355B	/	/	
2	HW200X200X8X12	-	11	Q355B	/	/	
1	HW350X350X12X19	11000	4	Q355B	/	/	
序号	代号	名称	数量	材料	单重	总重	备注
					重量(kg)		

3								 焦作科瑞森重装股份有限公司郑州分公司 证书编号: A241026589					
2													
1								工程名称	大榭二期项目				
修改	处数	区号	批准人	修改人	日期			项目名称	大榭开发区石料出运临时码头工程(2号码头)				
审核								图名	托架TJ-01				
校对								图号	TG-04	修改版号	0		
设计								日期	20221228	比例	1:50	共	张
制图													

D | C | B | A



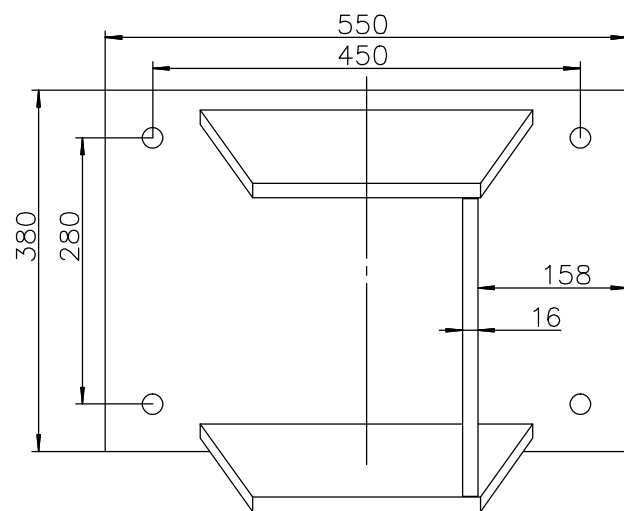
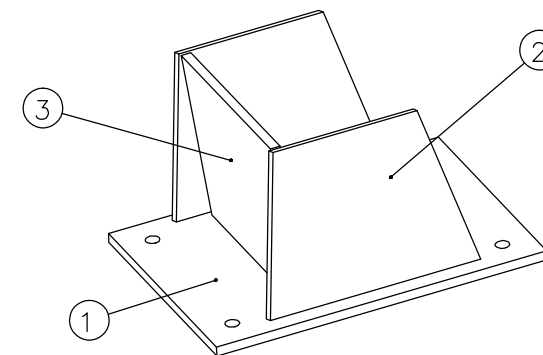
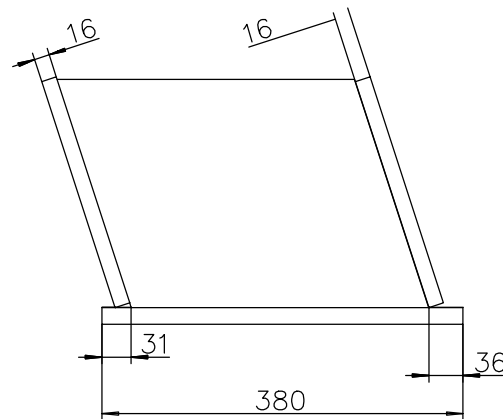
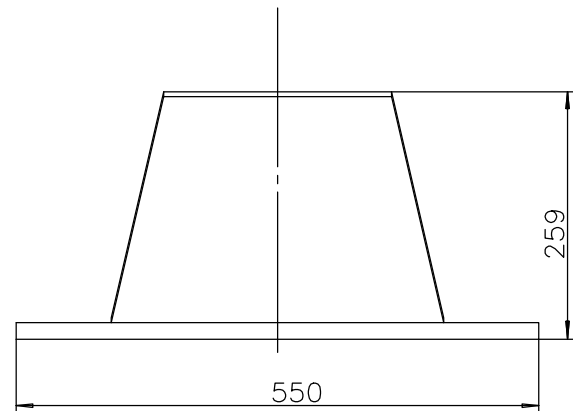
说明:  
1)未注焊缝沿接触长度满焊, 焊脚尺寸8mm.



5	槽钢C20a	500	12	Q355B	/	/	
4	T12X10000X850	-	2	Q355B	/	/	
3	HW200X200X8X12	-	1	Q355B	/	/	
2	HW200X200X8X12	-	10	Q355B	/	/	
1	HW350X350X12X19	10000	4	Q355B	/	/	
序号	代号	名称	数量	材料	单重	总重	备注
					重量(kg)		

				焦作科瑞森重装股份有限公司郑州分公司 证书编号: A241026589			
修改 处数		区号	批准人	修改人	日期	工程名称 大榭二期项目	
审核						项目名称 大榭开发区石料出运临时码头工程(2号码头)	
校对						图名 托架TJ-02	
设计						图号 TG-05	
制图		刘金召		日期	20221228	比例	1:50
						共	张

D | C | B | A



**说明:**

- 1)未注焊缝沿接触长度满焊, 焊脚尺寸8mm;
- 2)安装螺栓定位后, 沿接触长度满焊, 焊接在托架上, 焊接尺寸12mm;
- 3)该构件4件/台, 对称制作。

3	T=16	-	1	Q355B	/	/	
2	T=16	-	2	Q355B	/	/	
1	T=22	-	1	Q355B	/	/	
序号	代号	名称	数量	材料	单重 总重		备注
					重量 (kg)		

3						 焦作科瑞森重装股份有限公司郑州分公司 证书编号: A241026589			
2									
1						工程名称	大榭二期项目		
修改	处数	区号	批准人	修改人	日期	项目名称	大榭开发区石料出运临时码头工程(2号码头)		
审核	  					图名	上固定支座ZZ-01		
设计						图号	TG-06	修改版号	0
制图						日期	20221228	比例	1:100